



大华一体化抓拍单元



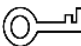

快速操作手册

V1.0.0

浙江大华技术股份有限公司

符号约定

在本文档中可能出现下列标识，代表的含义如下。

标识	说明
 警告	表示有中度或低度潜在危险，如果不能避免，可能导致人员轻微或中等伤害。
 注意	表示有潜在风险，如果忽视这些文本，可能导致设备损坏、数据丢失、设备性能降低或不可预知的结果。
 窍门	表示能帮助您解决某个问题或节省您的时间。
 说明	表示是正文的附加信息，是对正文的强调和补充。

修订记录

版本号	修订内容	发布日期
V1.0.0	首次发布	2019.10

使用安全须知

下面是关于产品的正确使用方法、为预防危险、防止财产受到损失等内容，使用设备前请仔细阅读本说明书并在使用时严格遵守，阅读后请妥善保存说明书。

电源要求



- 请严格遵守当地各项电气安全标准。
- 请在设备运行之前检查供电电源是否正确。
- 请使用满足 SELV(安全超低电压)要求的电源,并按照 IEC60950-1 符合 Limited Power Source (受限制电源)的额定电压供电,具体供电要求以设备标签为准。
- 请在安装配线时装入易于使用的断电设备,以便必要时进行紧急断电。
- 电源必须配合防雷器使用,提升防雷效果。
- 请保护电源软线免受踩踏或紧压,特别是插头、电源插座和从装置引出的接点处。

使用环境要求

- 请勿将设备对准强光(如灯光照明、阳光等)聚焦。
- 请在允许的湿度和温度范围内运输、使用和存储设备。
- 请勿将任何液体流入设备。
- 请勿阻挡设备附近的通风。
- 请勿重压、剧烈振动或浸泡设备。
- 请在运送设备时以出厂时的包装或同等品质的材质进行包装。
- 必须将设备接地端(地线或接地孔)接地,提高设备可靠性,否则防雷将失去作用。
- 现场施工时必须做好防水工作,防止水流入设备导致损坏。

操作与保养要求

- 请勿私自拆卸本设备。
- 请勿直接碰触到感光器件 GS-CMOS,可用吹风机除去镜头表面的灰尘或污垢。
- 请使用柔软的干布或用干净的软布蘸取少量中性清洁剂清洁本设备。



警告

- 请在设备登录后及时修改用户的默认密码,以免被人盗用。
- 请使用生产厂商规定的配件或附件,并由专业服务人员进行安装及维修。
- 请在使用激光束设备时,避免使其表面受到激光束的辐射。
- 请勿同时对设备提供两种及以上供电方式,否则可能导致设备损坏。

特别声明

- 产品请以实物为准，说明书仅供参考。
- 说明书和程序将根据产品实时更新，如有升级不再另行通知。
- 如不按照说明书中的指导进行操作，因此造成的任何损失由使用方自己承担。
- 说明书可能包含技术上不准确的地方、或与产品功能及操作不相符的地方、或印刷错误，以公司最终解释为准。
- 在本文档中可能提及的其他商标或公司的名称，由其各自所有者拥有。

目录

前言	I
使用安全须知	II
1 设备结构	1
1.1 外观结构	1
1.2 接线端子	2
1.3 摄像机	3
1.3.1 背面板	3
1.3.2 侧面板	4
1.3.3 前面板	5
1.4 补光灯	5
1.4.1 产品特点	5
1.4.2 结构尺寸	6
1.4.3 使用及注意事项	6
2 设备安装	7
2.1 安装摄像机	7
2.1.1 安装/拆卸镜头	7
2.1.2 安装/拆卸 TF 卡	8
2.2 连接线缆	9
2.2.1 安装线缆	10
2.2.2 拆卸线缆	10
2.3 安装遮阳罩	10
2.4 安装波纹管	10
3 网络配置	11
3.1 修改 IP 地址	11
3.2 登录 WEB 界面	11
4 设备升级	13
4.1 工具升级	13
4.2 WEB 升级	14
5 常见问题	16
附录 1 法律声明	17
附录 2 网络安全声明和建议	19

1 设备结构

1.1 外观结构

设备包含补光灯、摄像机、电源、接线端子、加热器及风扇。

图1-1 设备外观



图1-2 护罩结构

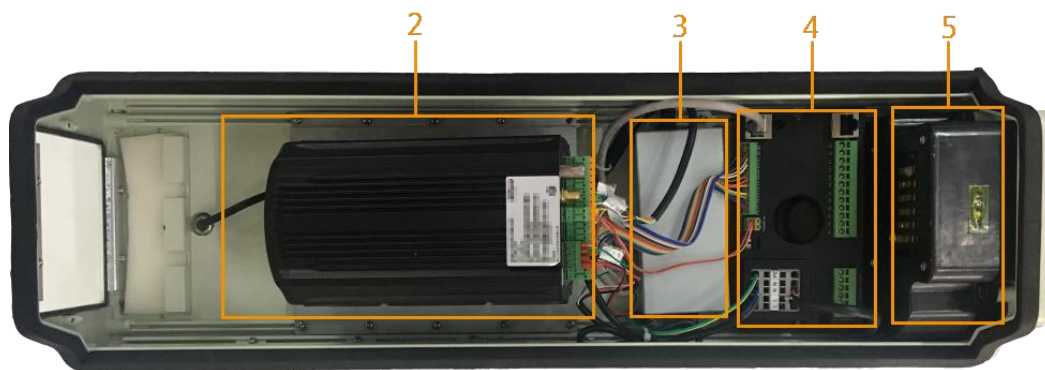


表1-1 结构说明

编号	结构说明
1	补光灯
2	摄像机
3	电源
4	接线端子
5	加热器、风扇



以上设备结构仅用于举例说明，不同型号的设备包含不同的部件，具体请以实物为准。

1.2 接线端子

图1-3 接线端子



表1-2 接线端子功能定义

管脚及序号	功能定义
F1+	闪光灯 1 触发输出 F1+
F1-	闪光灯 1 触发输出 F1-
F2+	闪光灯 2 触发输出 F2+
F2-	闪光灯 2 触发输出 F2-
F3+	闪光灯 3 触发输出 F3+
F3-	闪光灯 3 触发输出 F3-
F4+	闪光灯 4 触发输出 F4+
F4-	闪光灯 4 触发输出 F4-
F7+	频闪灯同步输出 F7+
F7-	频闪灯同步输出 F7-
A1	RS-485_A1
B1	RS-485_B1
L	AC 220V 电源火线
N	AC 220V 电源零线
PE	AC 220V 电源地线

1.3 摄像机

1.3.1 背面板

图1-4 背面板

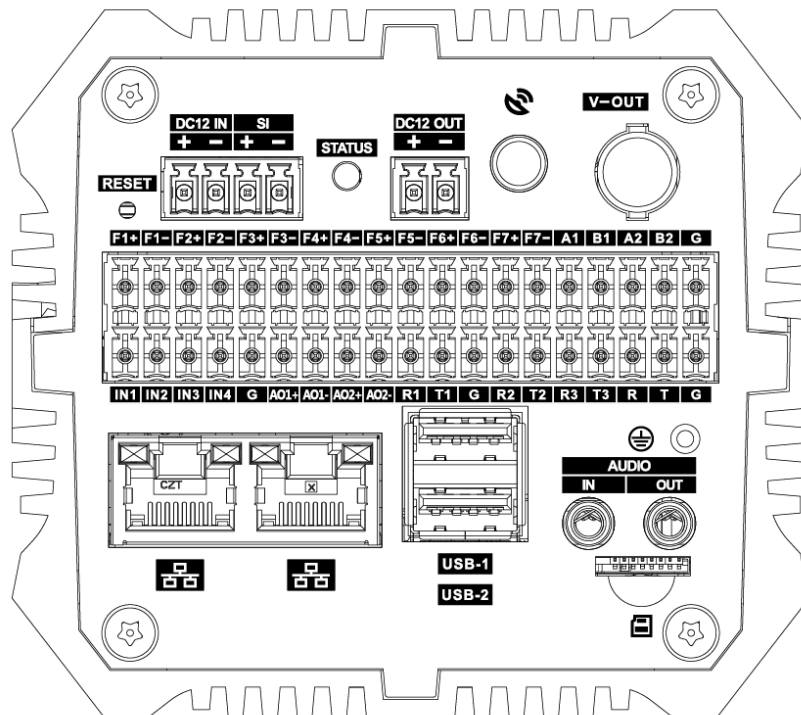


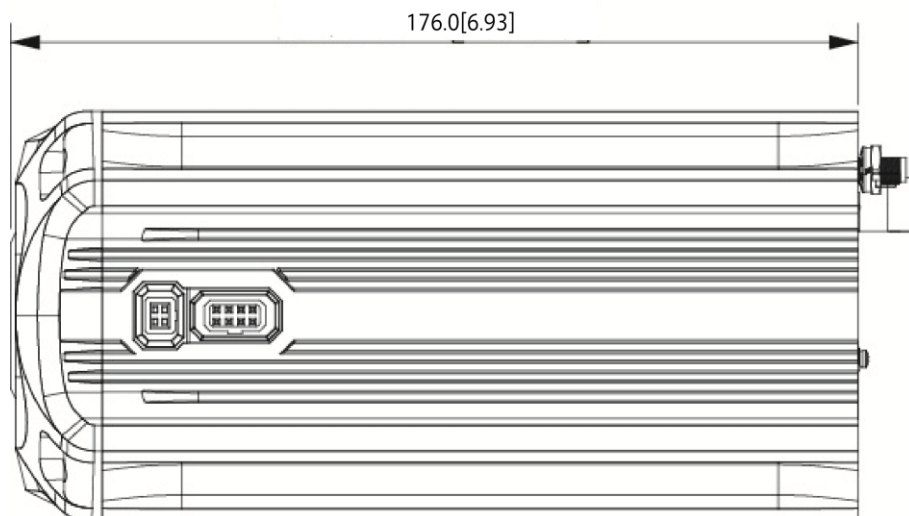
表1-3 背面板接口说明

接口名称		接口功能
DC 12 IN	电源输入接口	可输入 12V 直流电。
SI+、SI-	外部频率源同步输入接口	摄像机同步外部信号源（选择外同步选项自动生效，电压范围 12 Vp-p-36 Vp-p 或 AC 12V-AC 24V）。
RESET	重置按钮	恢复设备出厂默认设置。设备正常工作情况下（电源指示灯为蓝色），持续按住该按键 5 秒以上后，系统的配置信息恢复到出厂默认设置。
STATUS	指示灯	用于指示摄像机工作状态。指示灯工作状态说明如下： <ul style="list-style-type: none"> ● 蓝色常亮：程序正常运行。 ● 红色闪烁：软件升级。 ● 红色长亮：处于安全模式。
DC 12 OUT	电源输出接口	可输出 12V 直流电。
	GPS	外接 GPS 天线。
V-OUT	视频输出 CVBS	CVBS（1.0Vp-p，75Ω），预留接口。
F1+、F1-、F2+、F2-、F3+、F3-、F4+、F4-、F5+、F5-、F6+、F6-、F7+、F7-	7 路输出接口	 <p>页面配置必须与实际接的灯一致，否则会有烧坏灯的危险。</p> <p>开关量，可分别配置输出闪光灯信号和频闪灯信号。</p>

接口名称		接口功能
A1	RS-485 接口	RS-485_A1 接口，外接信号检测器、车检器、频闪灯、常亮灯等。
B1		RS-485_B1 接口，外接信号检测器、车检器、频闪灯、常亮灯等。
A2		RS-485_A2 接口，外接频闪灯、常亮灯等。
B2		RS-485_B2 接口，外接频闪灯、常亮灯等。
G	GND	接地端。
IN1、IN2、IN3、IN4	IO 输入接口	提供 4 个 IO 触发抓拍接口或者 4 个报警输入接口。
AO1、AO2	2 路报警输出	分别支持配置为报警输出接口和雨刷输出接口。
R1 T1 G R2 T2 G R3 T3 G	3 路雷达接口	提供 3 个雷达同时接入接口。
R	RS-232 串口	RS-232_RX, RS-232 串口接收端。
T		RS-232_TX, RS-232 串口发送端。
	2 个网络接口	连接标准以太网线。
USB-1/USB-2	2 个 USB 接口	用于扩展 3G、4G 和 Wi-Fi。
	接地接口	必须将该接口接地，提高设备可靠性，否则设备将失去防雷作用。
AUDIO IN/OUT	音频输入/输出	音频输入输出接口。
	TF 卡接口	连接 TF 卡。  热插拔 TF 卡时,请先在 WEB 端“设置 > 存储管理 > 存储 > 本地存储”界面,单击“热插拔”后再操作。

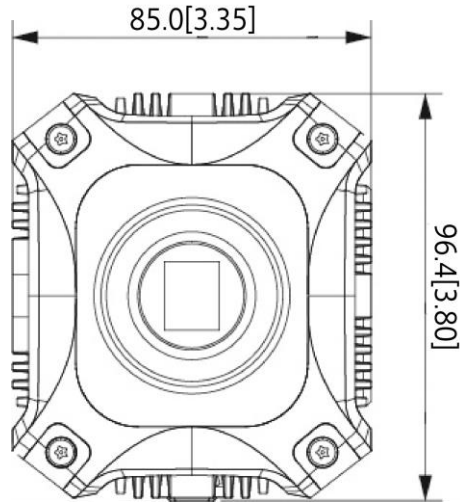
1.3.2 侧面板

图1-5 侧面板尺寸图（单位：mm[inch]）



1.3.3 前面板

图1-6 前面板尺寸图（单位：mm[inch]）



1.4 补光灯

补光灯是一款以高亮度 LED 为光源的监控用特殊灯具，产品采用散热结构和电气控制系统，光源采用当今知名品牌的发光二极管，使大功率 LED 光源部件实现模块化，具有 LED 散热更加高效、便于灯具光源的规模化生产、灯具光源的安装维修方便和节省成本，可应用于监控和电子警察补光、照明。

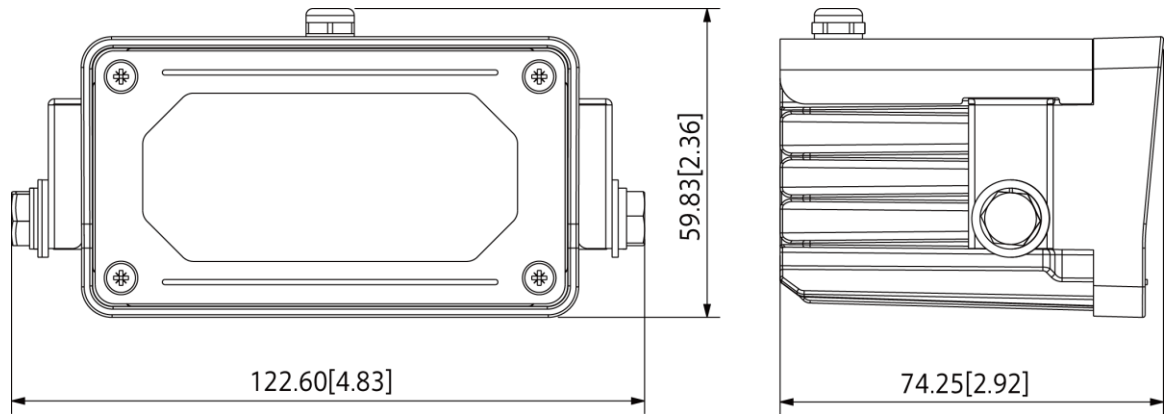
该产品进行精确的二次光学设计，使得光强能有效分布，达到整体高光效。精密的控制系统，达到快速、稳定响应控制信号的效果。同时，产品安装在防护罩下方，稳定可靠，不需要额外供电。优良的结构和散热同样是针对智能交通产品特殊定制，使光——散热——电模块化，保证了产品能达到最好的散热性、稳定性、安全性。

1.4.1 产品特点

- 光线集中，发光效率高。
- 不含有害金属铅、汞，绿色环保。
- 寿命长，稳定性好，可靠性高。
- 灯体设计新颖别致，安装简单。

1.4.2 结构尺寸

图1-7 补光灯尺寸（单位：mm[inch]）



1.4.3 使用及注意事项



- 严禁将该产品投入水中使用。
- 严禁敲打该设备和拉扯输入线缆。
- 本产品为纯被动式补光灯，最大占空比为 30%。
例如：摄像机输出 100Hz 下，补光灯最大脉宽为 3ms；摄像机输出 50Hz 下，补光灯最大脉宽为 6ms。
- 端口功能选为频闪灯时，请确认外接的是频闪灯；如果是其他类型的灯，可能导致外接灯损坏。

打开设备后，请参考附件清单检查配件是否齐全。确认无误后，请参考本章节安装设备。

默认需要手工安装的配件包括镜头、TF 卡、线缆、遮阳罩、波纹管等，其他配件及连线请根据实际情况安装配置。

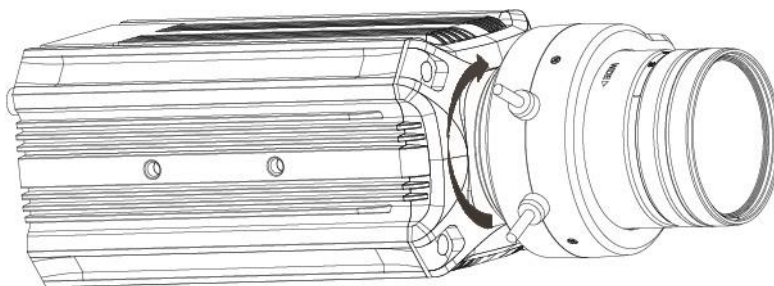
2.1 安装摄像机

2.1.1 安装/拆卸镜头



安装/拆卸镜头的示意图以部分型号为例，具体请以实物为准。

图2-1 安装镜头



2.1.1.1 安装自动光圈镜头

- 步骤1 拆下设备上的 Sensor 防护盖。
- 步骤2 将镜头对准摄像机上的镜头安装位置，顺时针转动镜头直到将其牢固安装到位。
- 步骤3 将镜头电缆的插头插入到摄像机侧面板上的自动光圈镜头连接器上。
- 步骤4 调整焦距使图像清晰。

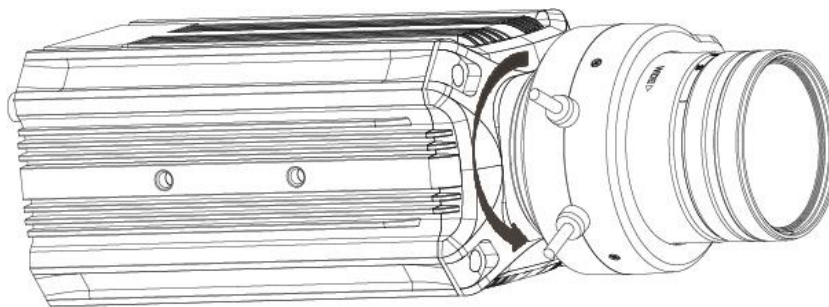
2.1.1.2 安装手动光圈镜头

以安装 C 型手动光圈镜头为例，安装步骤如下。

- 步骤1 拆下设备上的 Sensor 防护盖。
- 步骤2 拧开调焦圈边上的螺丝，将镜头对准摄像机上的镜头安装位置，顺时针转动镜头直到将其牢固安装到位。
- 步骤3 调焦圈逆时针旋出若干毫米，进行手动镜头聚焦。
- 步骤4 拧紧螺丝，固定调焦圈。

2.1.1.3 拆卸镜头

图2-2 拆卸镜头



- 步骤1 将自动光圈镜头电缆插头从自动光圈镜头连接器上取下（当摄像机镜头为手动光圈镜头时请省略此步骤）。
- 步骤2 逆时针方向转动镜头，直到拆下镜头。
- 步骤3 装上 Sensor 防护盖，防止前端被污染。

2.1.2 安装/拆卸 TF 卡

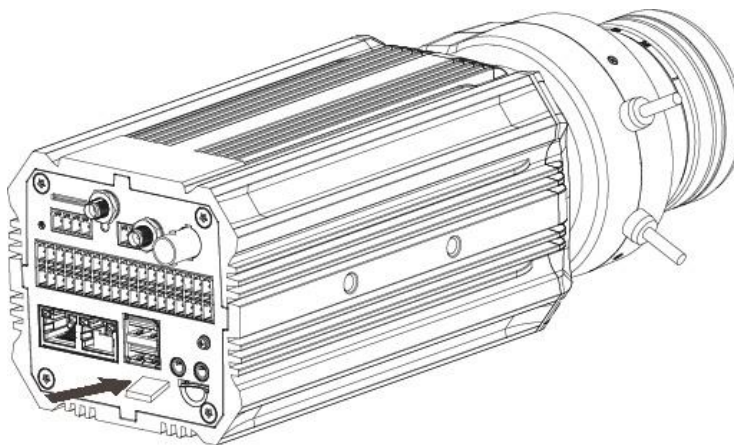


安装/拆卸 TF 卡的示意图以部分型号为例，具体请以实物为准。

2.1.2.1 安装 TF 卡

沿着如图箭头所示方向插入 TF 卡。

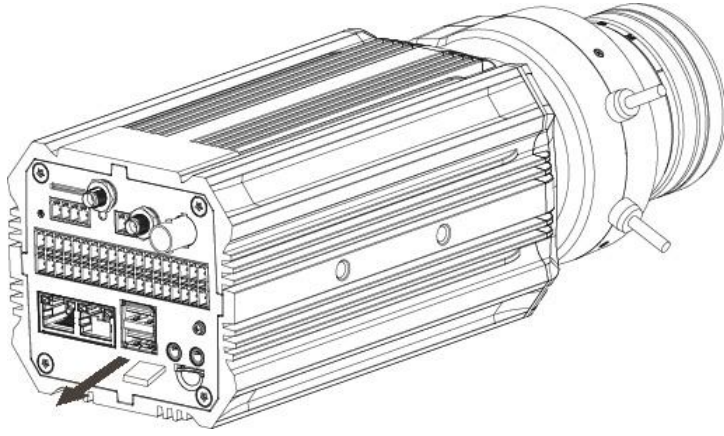
图2-3 安装 TF 卡



2.1.2.2 拆卸 TF 卡

沿着如图箭头所示方向取出 TF 卡。

图2-4 拆卸 TF 卡



2.2 连接线缆




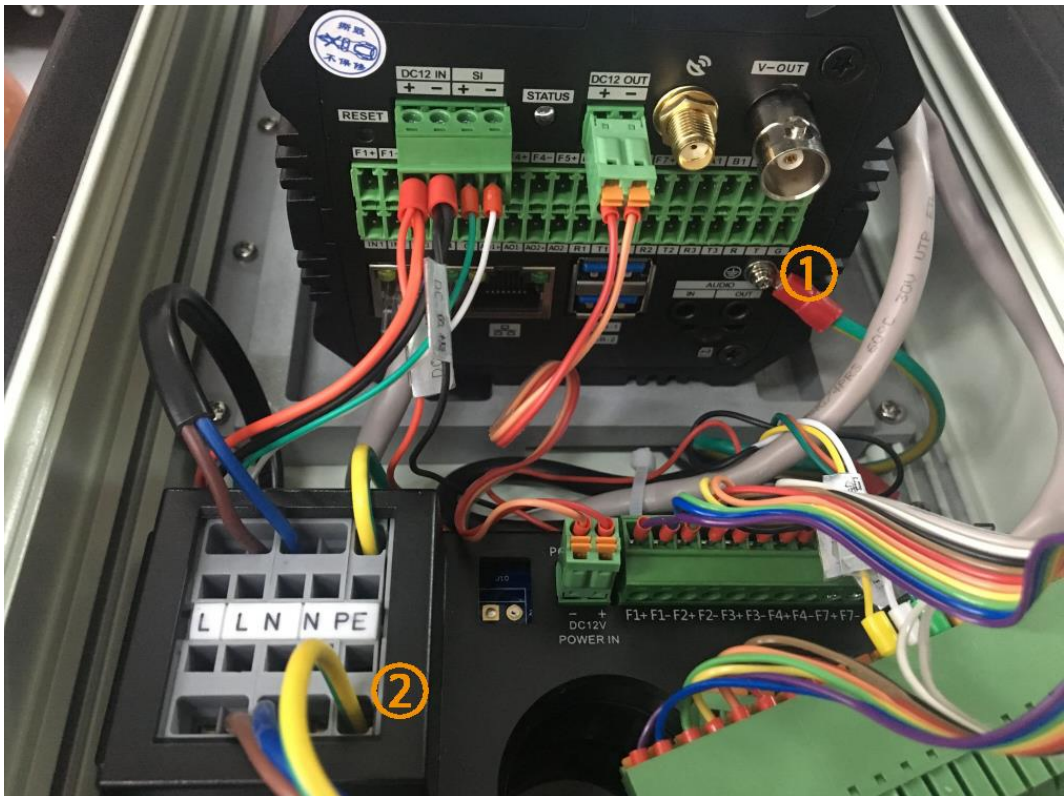
- 连接电源线时，避免有铜丝裸露。因为电源为 220V，一旦铜丝裸露出现漏电现象，将会导致人身伤害。
- 拆卸线缆时，请先将设备断电后再操作，以免漏电造成人身伤害。
- 为保证设备正常接地，提高设备可靠性，请注意：①确认设备接口  与配套使用的防护罩 PE 端已连接；②将防护罩 PE 口和大地连接。图片仅供参考，具体以实际设备线缆为准。

图2-5 线缆连接示意图



准备工具

一字螺丝刀，型号为〇一 2.0。

2.2.1 安装线缆

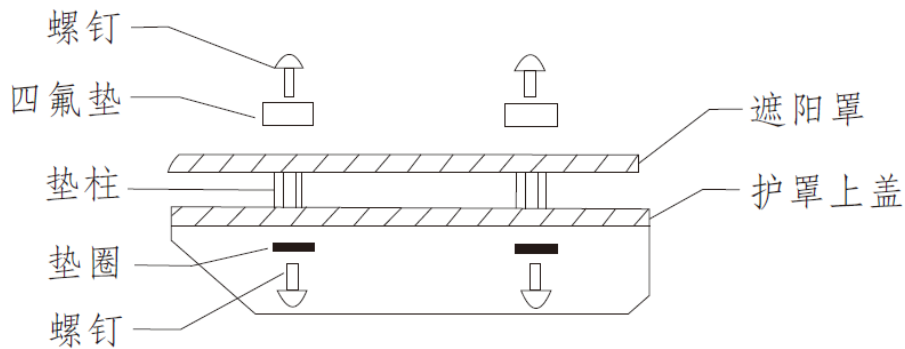
- 步骤1 将小的一字螺丝刀插入连接电缆对应的方形孔槽中，垂直接下螺丝刀，使圆形孔槽的金属片张开露出。
- 步骤2 将线缆插入到圆形孔槽内。
- 步骤3 拔出螺丝刀，完成线缆安装。

2.2.2 拆卸线缆

- 步骤1 将小的一字螺丝刀插入连接电缆对应的方形孔槽中，垂直接下螺丝刀，使圆形孔槽的金属片张开露出。
- 步骤2 将线缆从圆形孔槽内拔出。
- 步骤3 拔出螺丝刀，完成线缆的拆卸。

2.3 安装遮阳罩

图2-6 遮阳罩安装示意图



- 步骤1 拧出设备护罩上方的螺钉。
- 步骤2 将垫柱固定在护罩上盖上。
- 步骤3 将遮阳罩对准垫柱中心孔，用螺钉将遮阳罩固定牢固。

2.4 安装波纹管

波纹管起保护线缆作用。

将线缆穿入波纹管中，再通过设备底部的穿线孔将线缆穿到设备中。穿好线缆后，将波纹管插入穿线孔中卡牢固即可。


3 网络配置

所有摄像机出厂时均为统一的 IP 地址（默认为 192.168.1.108），为使摄像机能顺利接入网络，请根据实际网络环境，合理规划可用的 IP 网段。


3.1 修改 IP 地址

通过有线网络访问的摄像机可以使用快速配置工具获取并修改 IP 地址，无线网络摄像机使用前需要先连接有线网络配置无线参数。本文以通过快速配置工具 ConfigTool 4.07.0 修改 IP 地址为例介绍，其他修改方法请参见官网使用说明书。

步骤1 打开快速配置工具。

步骤2 单击 ，系统显示“修改 IP”界面。

步骤3 选择设备修改 IP。

- 单个修改：单击需要修改 IP 的设备对应的 。
- 批量修改：选择需要修改 IP 的设备，并单击“批量修改 IP”。

步骤4 设置模式、IP、子网掩码和网关。



批量修改 IP 时，选择“同一 IP”即将选中的设备设置为同一个 IP 地址。

图3-1 批量修改 IP



步骤5 单击“确定”。

3.2 登录 WEB 界面



不同设备、不同软件版本的 WEB 界面可能略有不同，说明书中的插图仅供参考，请以实际界面

为准。详情请参见官网使用说明书。

步骤1 打开 IE 浏览器，在地址栏里输入摄像机 IP 地址，按【Enter】键。
系统弹出登录界面，如图 3-2 所示。

图3-2 登陆界面



步骤2 输入用户名和密码，单击“登录”。

系统弹出 WEB 主界面。



- 出厂默认用户名和密码分别是 admin 和 admin123，登录后请及时修改初始密码。
- 对于需要初始化的设备，先初始化再使用。

步骤3 单击“请点击此处下载插件”，根据系统提示安装控件。安装完成后进入主界面。

4 设备升级

4.1 工具升级

支持单个或者批量升级设备。详情请参见相应产品说明书。

步骤1 打开快速配置工具。


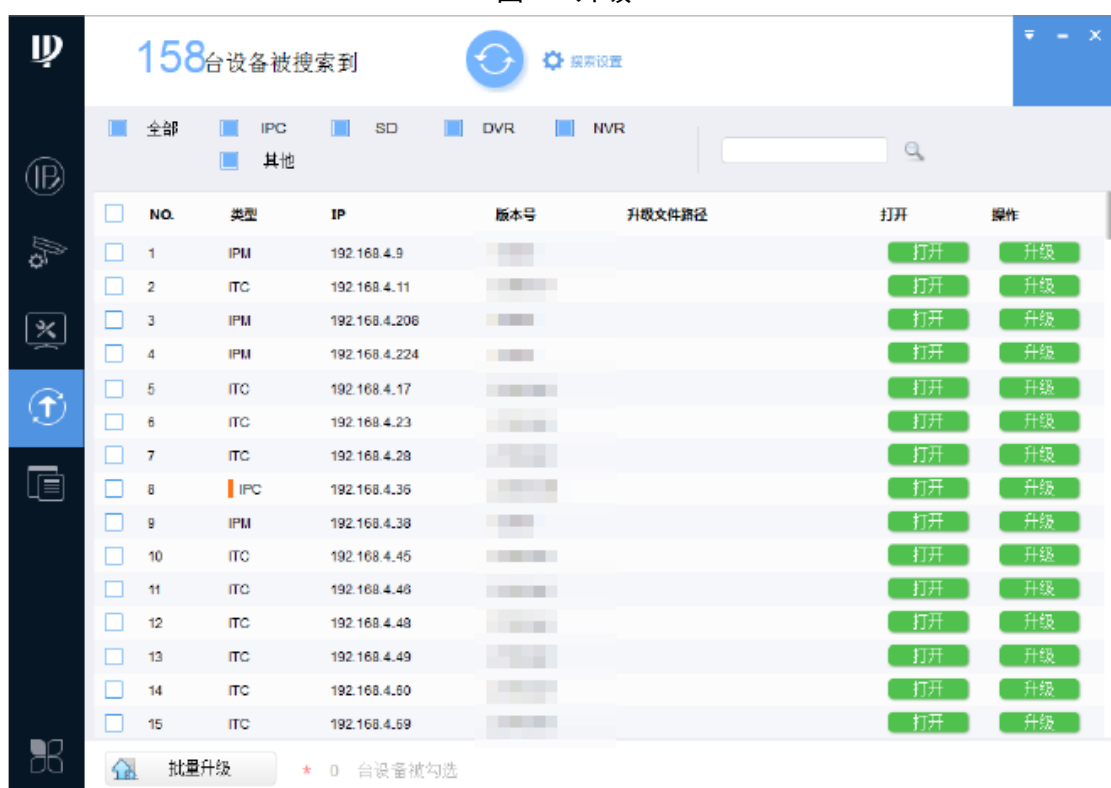
步骤2 单击，系统显示升级界面，如图 4-1 所示。

图4-1 升级

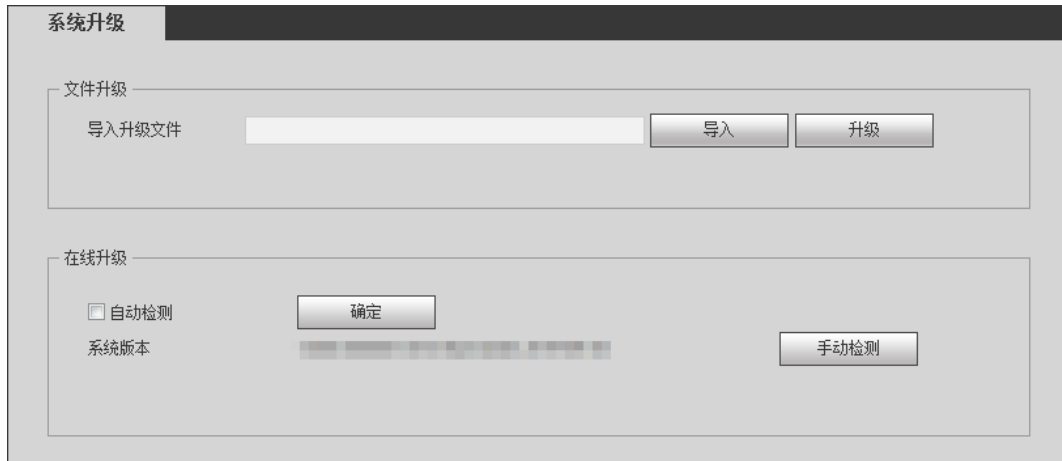


步骤3 选择需要升级的设备。

- 单个升级：单击需要升级设备对应的“打开”。
- 批量升级：选择需要升级的设备，并单击“批量升级”。

步骤4 选择升级文件，如图 4-2 所示。

图4-3 系统升级



步骤2 升级系统。支持文件升级和在线升级两种方式。

- 文件升级
 - 单击“导入”，选择升级文件，单击“升级”。
- 在线升级
 - ◇ 选择“自动检测”，开启自动检测功能，单击“确定”，保存设置。当检测到有新版本时，根据提示升级系统。
 - ◇ 单击“手动检测”，系统开始检测是否有新版本，若有新版本则根据提示升级系统。

5 常见问题

表5-1 常见问题

注意事项	对应措施
设备异常，不能正常操作或者不能启动	长按 Reset 键 5 秒后使设备恢复出厂默认设置。
TF 卡热插拔	拔除 TF 卡之前，请先停止录像和抓图大约 15 秒后再进行操作，以保证数据的完整性，否则有丢失 TF 卡上全部数据的危险。
TF 卡读写次数限制	请不要将 TF 卡设置为定时录像的存储介质，否则会较快达到 TF 卡读写寿命而损坏 TF 卡。
TF 卡不能用于存储	当显示 TF 卡状态为休眠或者容量为 0 时，请先通过 WEB 界面格式化 TF 卡。
TF 卡推荐使用类型	建议使用 16GB 或以上的高速卡，以免因存储速度不够而丢失数据。包括 16GB、32 GB、64 GB、128 GB、256GB。
未能弹出 WEB 控件 webrec.cab 安装对话框	请将 IE 浏览器安全等级设置为“低”，“ActiveX 插件和控件”设置为“启用”。

附录1 法律声明

版权声明

© 2019 浙江大华技术股份有限公司。版权所有。

在未经浙江大华技术股份有限公司（下称“大华”）事先书面许可的情况下，任何人不能以任何形式复制、传递、分发或存储本文档中的任何内容。

本文档描述的产品中，可能包含大华及可能存在的第三人享有版权的软件。除非获得相关权利人的许可，否则，任何人不能以任何形式对前述软件进行复制、分发、修改、摘录、反编译、反汇编、解密、反向工程、出租、转让、分许可等侵犯软件版权的行为。

商标声明

- 、、、 是浙江大华技术股份有限公司的商标或注册商标。
- HDMI 标识、HDMI 和 High-Definition Multimedia Interface 是 HDMI Licensing LLC 的商标或注册商标。本产品已经获得 HDMI Licensing LLC 授权使用 HDMI 技术。
- VGA 是 IBM 公司的商标。
- Windows 标识和 Windows 是微软公司的商标或注册商标。
- 在本文档中可能提及的其他商标或公司的名称，由其各自所有者拥有。

责任声明

- 在适用法律允许的范围内，在任何情况下，本公司都不对因本文档中相关内容及描述的产品而产生任何特殊的、附随的、间接的、继发性的损害进行赔偿，也不对任何利润、数据、商誉、文档丢失或预期节约的损失进行赔偿。
- 本文档中描述的产品均“按照现状”提供，除非适用法律要求，本公司对文档中的所有内容不提供任何明示或暗示的保证，包括但不限于适销性、质量满意度、适合特定目的、不侵犯第三方权利等保证。

出口管制合规声明

大华遵守适用的出口管制法律法规，并且贯彻执行与硬件、软件、技术的出口、再出口及转让相关的要求。就本手册所描述的产品，请您全面理解并严格遵守国内外适用的出口管制法律法规。

隐私保护提醒

您安装了我们的产品，您可能会采集人脸、指纹、车牌、邮箱、电话、GPS 等个人信息。在使用产品过程中，您需要遵守所在地区或国家的隐私保护法律法规要求，保障他人的合法权益。如，提供清晰、可见的标牌，告知相关权利人视频监控区域的存在，并提供相应的联系方式。

关于本文档

- 本文档供多个型号产品使用，产品外观和功能请以实物为准。
- 如果不按照本文档中的指导进行操作而造成的任何损失由使用方自己承担。
- 本文档会实时根据相关地区的法律法规更新内容，具体请参见产品的纸质、电子光盘、二维码或官网，如果纸质与电子档内容不一致，请以电子档为准。
- 本公司保留随时修改本文档中任何信息的权利，修改的内容将会在本文档的新版本中加入，恕不另行通知。
- 本文档可能包含技术上不准确的地方、或与产品功能及操作不相符的地方、或印刷错误，以公司最终解释为准。
- 如果获取到的 PDF 文档无法打开，请使用最新版本或最主流的阅读工具。

附录2 网络安全声明和建议

安全声明

- 若您将产品接入互联网需自担风险，包括但不限于可能遭受网络攻击、黑客攻击、病毒感染等，请您加强网络、设备数据和个人信息等的保护，采取保障设备网络安全的必要措施，包括但不限于使用复杂密码、定期修改密码、及时将固件更新至最新版本等。本公司不对因此造成的产品工作异常、信息泄露等问题承担任何责任，但本公司会提供产品相关安全维护。
- 在适用法律未明令禁止的程度下，对于因使用或无法使用本产品或服务而引起的任何利润、收入、销售损失、数据丢失或采购替代商品或服务的成本、财产损失、人身伤害、业务中断、商业信息损失，或者任何特殊的、直接的、间接的、附带的、经济性、覆盖性、惩罚性、特殊或从属损害，无论是基于何种责任理论（合同、侵权、过失或其他），本公司及其员工、许可方或附属公司都不承担赔偿责任，即使其已被告知存在此种损害的可能性也是如此。某些司法管辖区不允许对人身伤害、附带或从属损害等进行责任限制，则此限制可能不适用于您。
- 本公司对您的所有损害承担的总责任限额（除了因本公司过失导致人身伤亡的情况，需遵循适用法律规定）不超过您购买本公司产品所支付的价款。

安全建议

保障设备基本网络安全的必须措施：

1. 使用复杂密码

请参考如下建议进行密码设置：

- 长度不小于 8 个字符。
- 至少包含两种字符类型，字符类型包括大小写字母、数字和符号。
- 不包含帐户名称或帐户名称的倒序。
- 不要使用连续字符，如 123、abc 等。
- 不要使用重叠字符，如 111、aaa 等。

2. 及时更新固件和客户端软件

- 按科技行业的标准作业规范，设备的固件需要及时更新至最新版本，以保证设备具有最新的功能和安全性。设备接入公网情况下，建议开启在线升级自动检测功能，便于及时获知厂商发布的固件更新信息。
- 建议您下载和使用最新版本客户端软件。

增强设备网络安全的建议措施：

1. 物理防护

建议您对设备（尤其是存储类设备）进行物理防护，比如将设备放置在专用机房、机柜，并做好门禁权限和钥匙管理，防止未经授权的人员进行破坏硬件、外接设备（例如 U 盘、串口）等物理接触行为。

2. 定期修改密码

建议您定期修改密码，以降低被猜测或破解的风险。

3. 及时设置、更新密码重置信息

设备支持密码重置功能，为了降低该功能被攻击者利用的风险，请您及时设置密码重置相关

信息，包含预留手机号/邮箱、密保问题，如有信息变更，请及时修改。设置密保问题时，建议不要使用容易猜测的答案。

4. 开启帐户锁定

出厂默认开启帐户锁定功能，建议您保持开启状态，以保护帐户安全。在攻击者多次密码尝试失败后，其对应帐户及源 IP 将会被锁定。

5. 更改 HTTP 及其他服务默认端口

建议您将 HTTP 及其他服务默认端口更改为 1024~65535 间的任意端口，以减小被攻击者猜测服务端口的风险。

6. 使能 HTTPS

建议您开启 HTTPS，通过安全的通道访问 Web 服务。

7. 启用白名单

建议您开启白名单功能，开启后仅允许白名单列表中的 IP 访问设备。因此，请务必将您的电脑 IP 地址，以及配套的设备 IP 地址加入白名单列表中。

8. MAC 地址绑定

建议在设备端将其网关设备的 IP 与 MAC 地址进行绑定，以降低 ARP 欺骗风险。

9. 合理分配帐户及权限

根据业务和管理需要，合理新增用户，并合理为其分配最小权限集合。

10. 关闭非必需服务，使用安全的模式

如果没有需要，建议您关闭 SNMP、SMTP、UPnP 等功能，以降低设备面临的风险。

如果有需要，强烈建议您使用安全的模式，包括但不限于：

- SNMP：选择 SNMP v3，并设置复杂的加密密码和鉴权密码。
- SMTP：选择 TLS 方式接入邮箱服务器。
- FTP：选择 SFTP，并设置复杂密码。
- AP 热点：选择 WPA2-PSK 加密模式，并设置复杂密码。

11. 音视频加密传输

如果您的音视频数据包含重要或敏感内容，建议启用加密传输功能，以降低音视频数据传输过程中被窃取的风险。

12. 使用 PoE 方式连接设备

如果设备支持 PoE 功能，建议采用 PoE 方式连接设备，使摄像机与其他网络隔离。

13. 安全审计

- 查看在线用户：建议您不定期查看在线用户，识别是否有非法用户登录。
- 查看设备日志：通过查看日志，可以获知尝试登录设备的 IP 信息，以及已登录用户的关键操作信息。

14. 网络日志

由于设备存储容量限制，日志存储能力有限，如果您需要长期保存日志，建议您启用网络日志功能，确保关键日志同步至网络日志服务器，便于问题回溯。

15. 安全网络环境的搭建

为了更好地保障设备的安全性，降低网络安全风险，建议您：

- 关闭路由器端口映射功能，避免外部网络直接访问路由器内网设备的服务。
- 根据实际网络需要，对网络进行划区隔离：若两个子网间没有通信需求，建议使用 VLAN、网闸等方式对其进行网络分割，达到网络隔离效果。
- 建立 802.1x 接入认证体系，以降低非法终端接入专网的风险。

更多内容

请访问大华官网安全应急响应中心，获取安全公告和最新的安全建议。



浙江大华技术股份有限公司

地址：杭州市滨江区滨安路1187号

邮政编码：310053

客服热线：400-672-8166

公司网址：www.dahuatech.com